

Pendeldeuren

Aanslagdeuren

Deursluiters

Schuifdeuren/
vuurwanden

Toegangscontrole

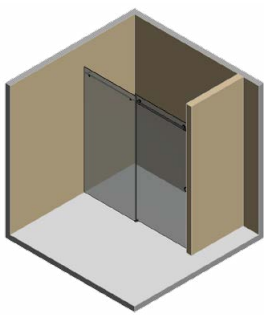
Deurgrepen

Douchedeurbeslag

Glasbevestigingen/
balustrades

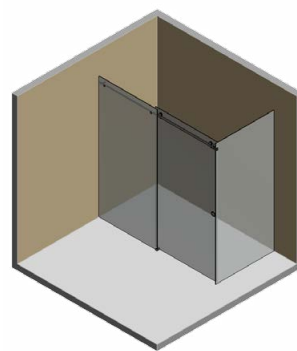
Vitrinebeslag

Diversen



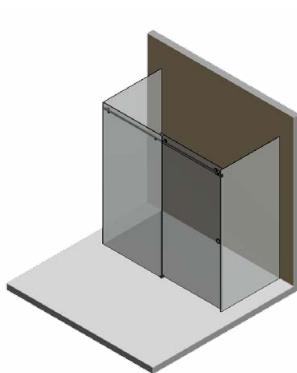
RVS
AISI 304

F001-1



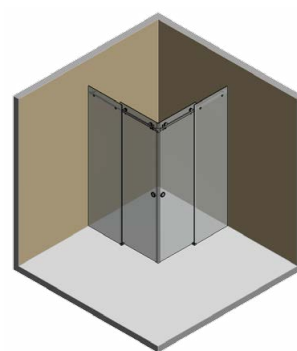
RVS
AISI 304

F001-2



RVS
AISI 304

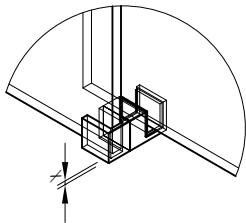
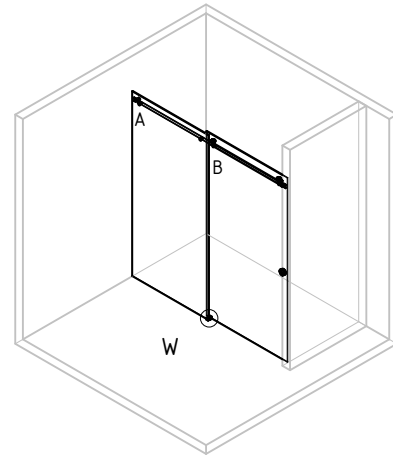
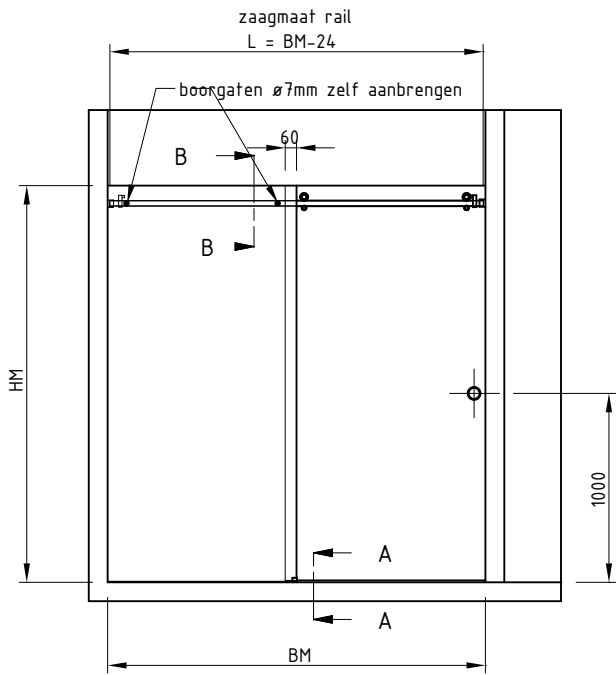
F001-3



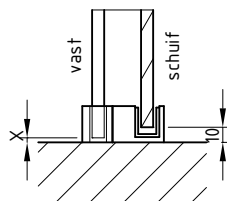
RVS
AISI 304

F001-4

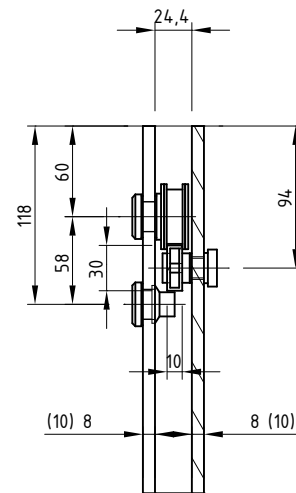
Schuifdeur systemen mooi en prijsgunstig



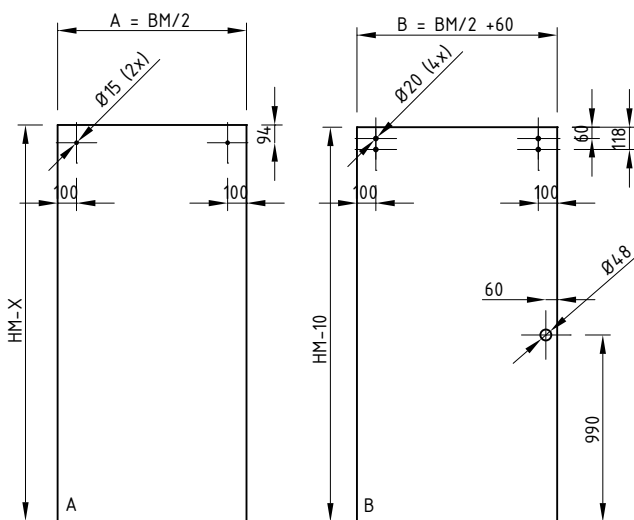
W (1 : 5)



A-A (1 : 5)



B-B (1 : 5)



Artikelnummer	F001-1
Omschrijving	Nis opstelling max. 2000mm
Oppervlakte	700-701
Materiaal	Roestvaststaal
Glasdikte	8-10mm
Belastbaarheid	35kg (schuifdeur)



Pendeeldeuren

Aanslagdeuren

Deursluiters

Schuifdeuren/
vouwwanden

Toegangscontrole

Deurgrepen

Douchedeurbeslag

Glasbevestigingen/
balustrades

Vitrinebeslag

Diversen

Pendeldeuren

Aanslagdeuren

Deursluiters

Schuifdeuren/
vuurwanden

Toegangscontrole

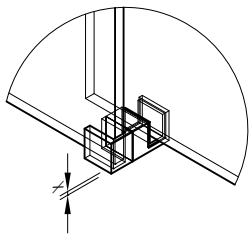
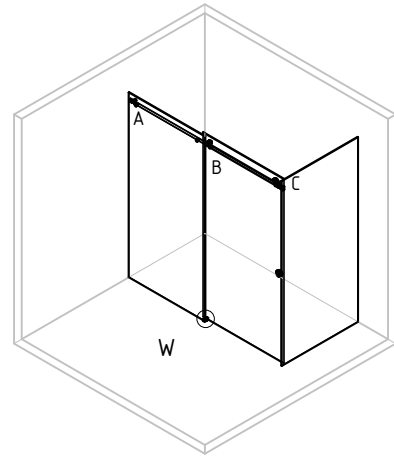
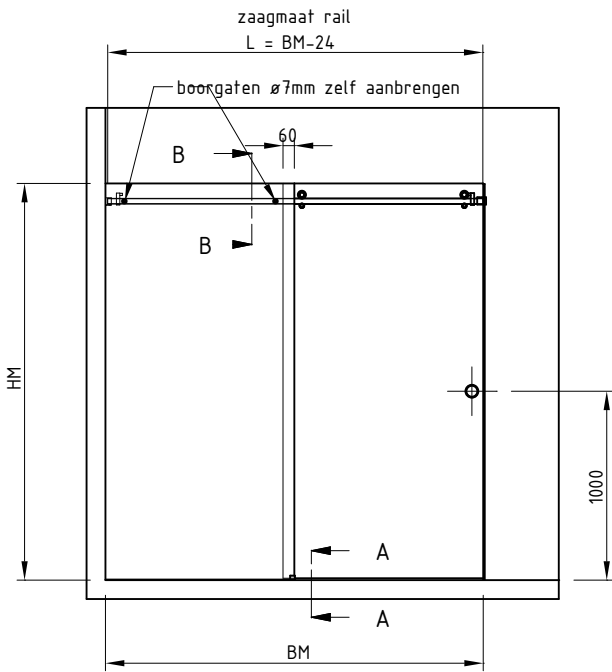
Deurgrepen

Douchedeurbeslag

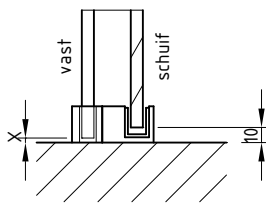
Glasbevestigingen/
balustrades

Vitrinebeslag

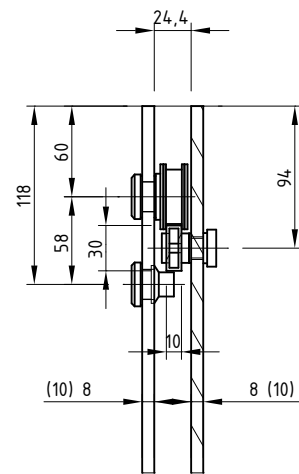
Diversen



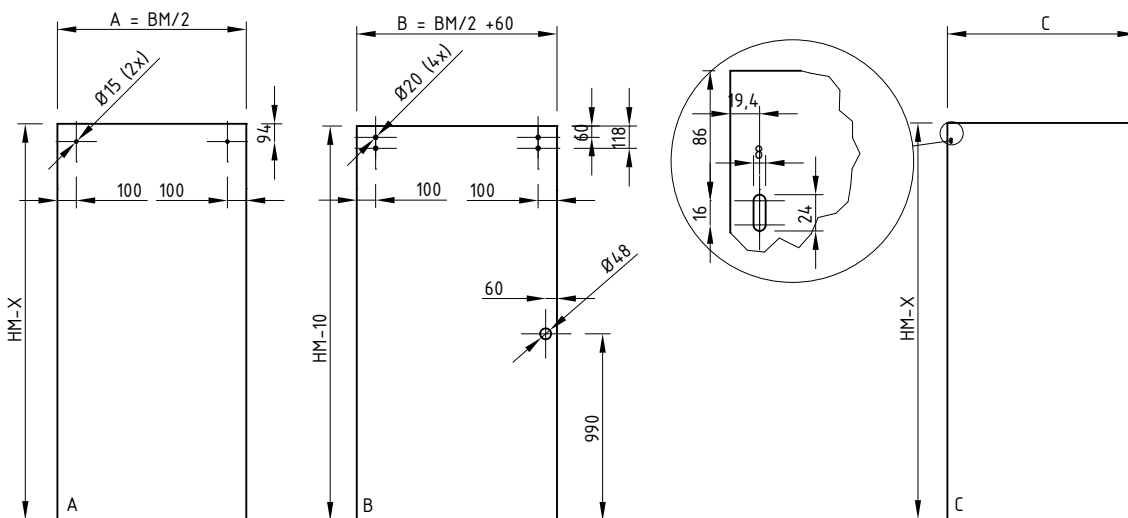
W (1 : 5)



A-A (1 : 5)

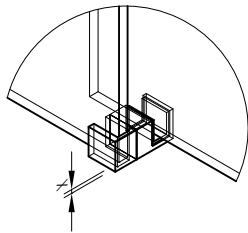
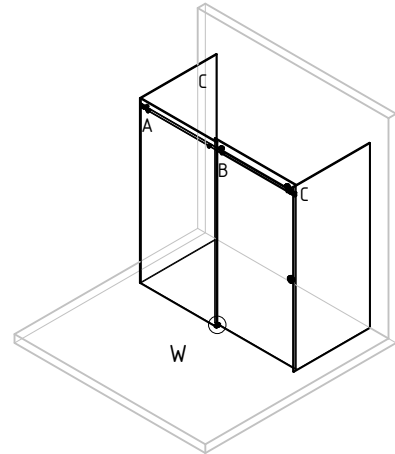
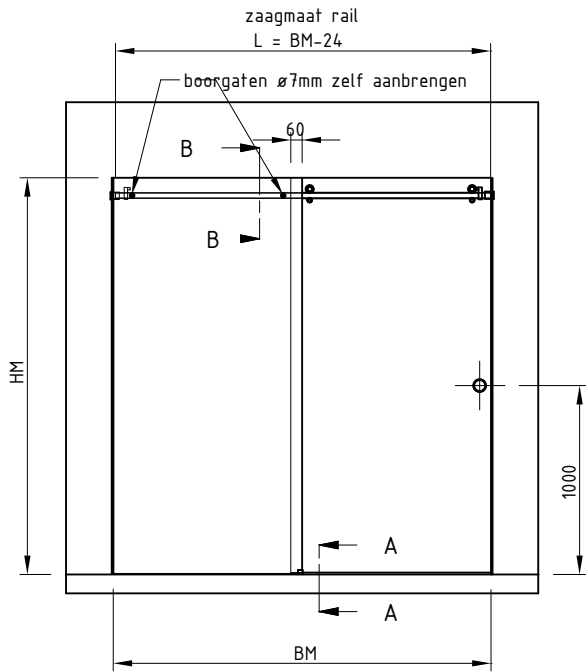


B-B (1 : 5)

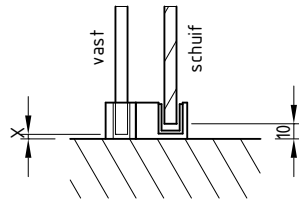


Artikelnummer	F001-2
Omschrijving	Hoek opstelling max. 2000mm
Oppervlakte	700-701
Materiaal	Roestvaststaal
Glasdikte	8-10mm
Belastbaarheid	35kg (schuifdeur)

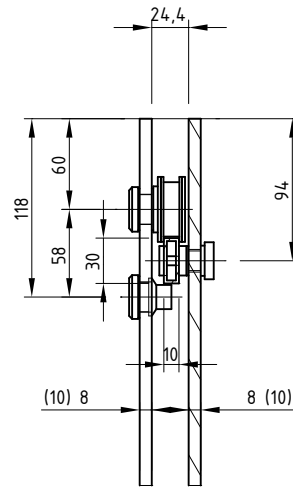




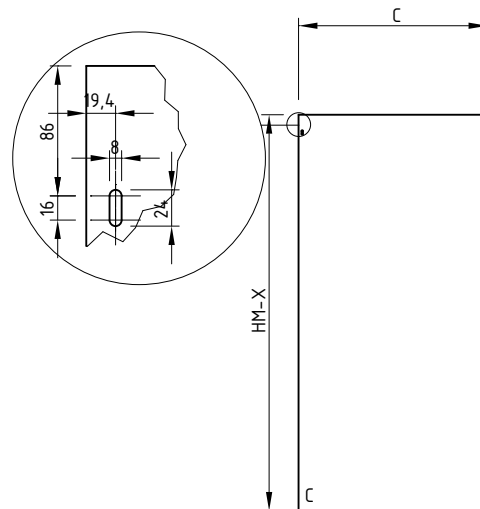
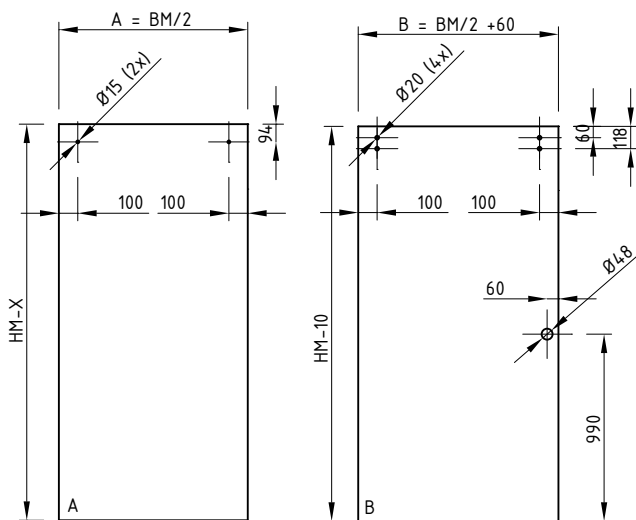
W (1 : 5)



A-A (1 : 5)



B-B (1 : 5)



Artikelnummer	F001-3
Omschrijving	U opstelling max. 2000mm
Oppervlakte	700-701
Materiaal	Roestvaststaal
Glasdikte	8-10mm
Belastbaarheid	35kg (schuifdeur)



Pendeeldeuren

Aanslagdeuren

Deursluiters

Schuifdeuren/
vouwwallen

Toegangscontrole

Deurgrepen

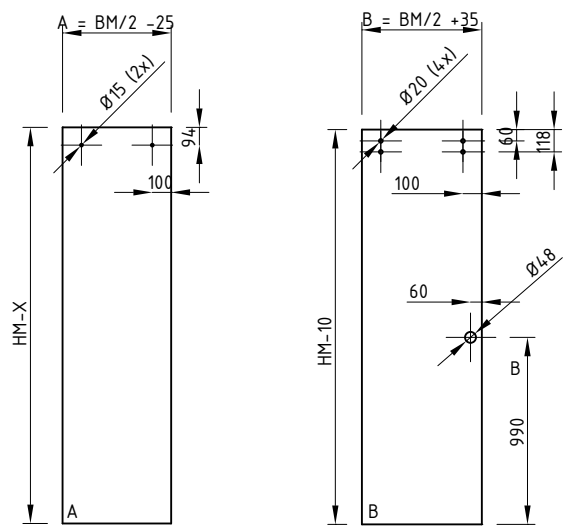
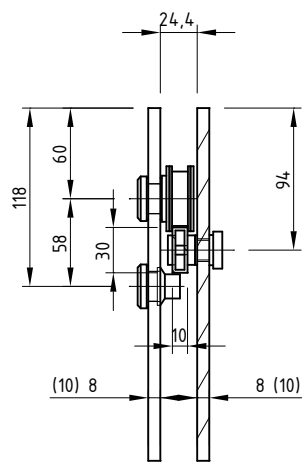
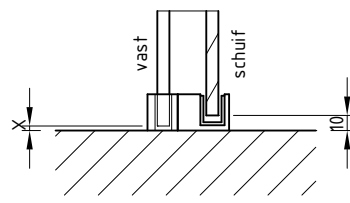
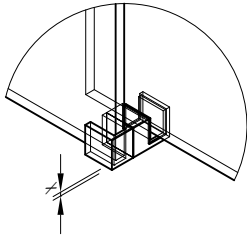
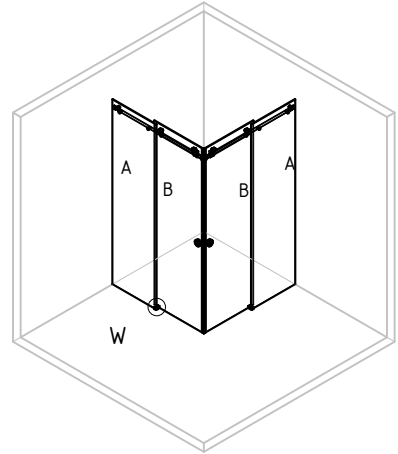
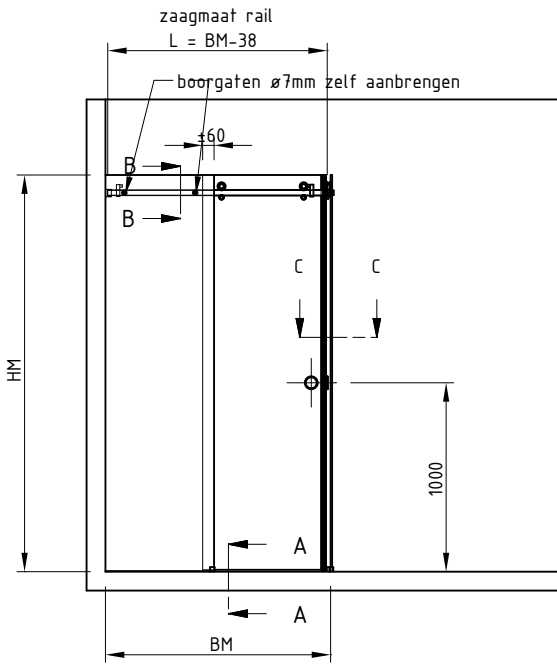
Douchedeurbeslag

Glasbevestigingen/
balustrades

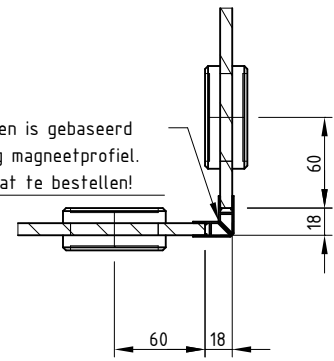
Vitrinebeslag

Diversen

Pendeldeuren
Aanslagdeuren
Deursluiters
Schuifdeuren/
vouwwallen
Toegangscontrole
Deurgrepen
Douchedeurbeslag
Glasbevestigingen/
balustrades
Vitriinbeslag
Diversen



maatvoering glaspanelen is gebaseerd op toepassing magneetprofiel. Magneetprofiel separaat te bestellen!



Artikelnummer	F001-4
Omschrijving	Hoek opstelling max. 2000mm
Oppervlakte	700-701
Materiaal	Roestvaststaal
Glasdikte	8-10mm
Belastbaarheid	25kg (schuifdeur)

